

**CENTRALINA CONTROLLO
TERGICRISTALLI**

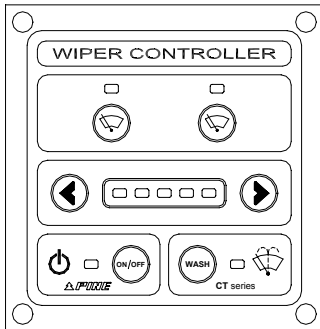
SERIE

CT 12

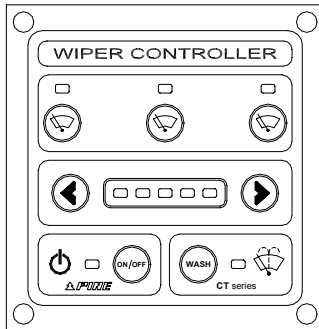
Manuale d'uso

 **PINE** s.r.l.
SISTEMI ELETTRONICI

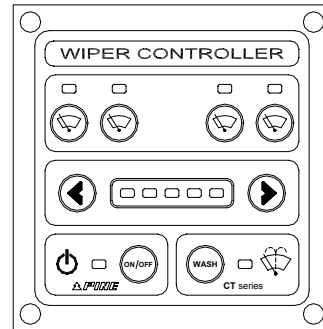
CT12 - 2 TERGICRISTALLI
CT12 - 2 WIPERS



CT13 - 3 TERGICRISTALLI
CT13 - 3 WIPERS



CT14 - 4 TERGICRISTALLI
CT14 - 4 WIPERS



CT15 - 5 TERGICRISTALLI
CT15 - 5 WIPERS

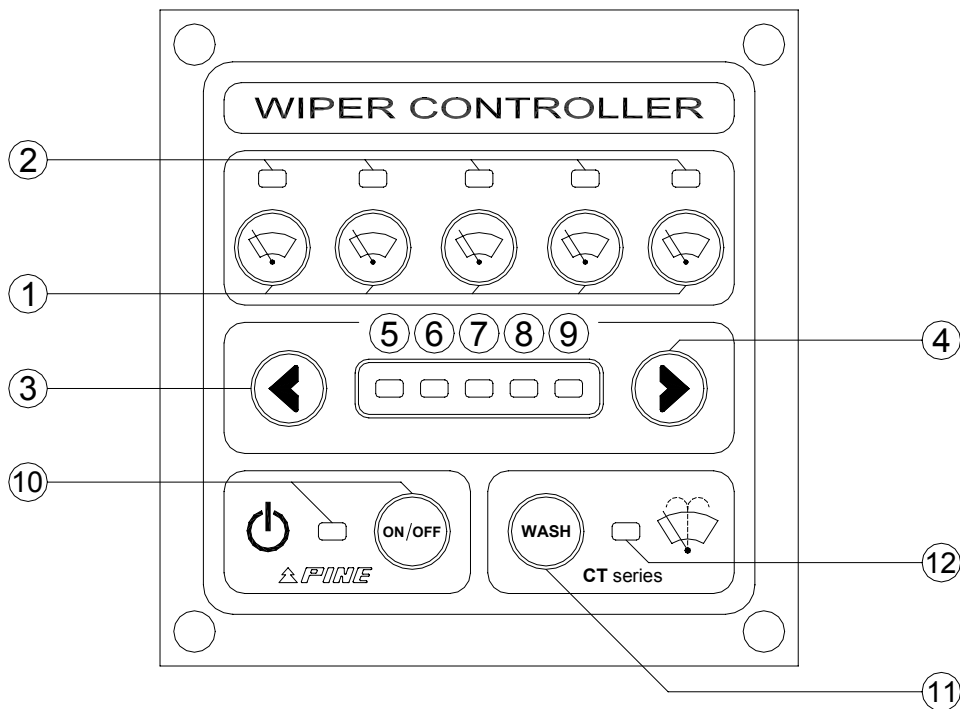


Fig. 1 - SERIE CT10
Fig. 1 - CT10 SERIES

1. INTRODUZIONE

CT10 è una centralina elettronica a microprocessore per il comando dei tergicristalli. Il sistema è formato da un pannello di controllo protetto da un frontale in policarbonato resistente agli agenti atmosferici, e da una scatola relè per il pilotaggio dei motori.

CT10 permette di comandare da **uno a cinque** tergicristalli **sincronizzandone le spazzolate**, e di effettuare il ciclo automatico di lavaggio vetri. Il funzionamento dei tergicristalli può essere continuo o intermittente (con quattro temporizzazioni differenti).

I tergicristalli possono essere attivati/disattivati da un pulsante di comando generale, o singolarmente.

Le centraline per controllo tergicristalli CT10 vanno installate sulla plancia del mezzo o, in alternativa, su un pannello che protegga la parte posteriore dall'acqua. Per la foratura e le dimensioni vedere i disegni **D3** e **D4**.

Lo schema di cablaggio e la numerazione dei connettori sono riportati sui disegni **D1** e **D2**.

Si raccomanda di usare una sezione dei cavi adeguata al consumo dei motori, e di proteggere le linee con fusibili.

Caratteristiche generali:

- Gestione fino a 5 tergicristalli sincronizzati tra loro (*)
- Pulsante generale ON/OFF + 5 tasti per accendere/spegnere il singolo tergicristallo (*)
- 4 livelli di temporizzazione (intermittenza)
- Selezione della modalità di funzionamento tramite barra a 5 LED
- Pulsante attivazione “ciclo di lavaggio”
- Segnalazioni luminose di “minimo liquido lavavetri” e “guasto agli interruttori di parcheggio”
- Alimentazione: 12V o 24V - dimensioni del frontale: 98 x 100 mm

(*) Il numero effettivo di tergicristalli gestito dalla centralina dipende dalla configurazione richiesta.

Segnalazioni e comandi (rif. fig. 1):

- 1 - Pulsanti Accensione / Spegnimento dei singoli Tergicristalli
- 2 - Spie Accensione / Segnalazione guasto all'interruttore di parcheggio
- 3 - Aumenta il tempo di pausa tra le spazzolate
- 4 - Diminuisce il tempo di pausa tra le spazzolate
- 5 - Spia Tempo di pausa 12 s
- 6 - Spia Tempo di pausa 8 s
- 7 - Spia Tempo di pausa 4 s
- 8 - Spia Tempo di pausa 2 s
- 9 - Spia Funzionamento continuo
- 10 - Pulsante ON/OFF generale e relativa Spia
- 11 - Pulsante di attivazione del Ciclo di lavaggio
- 12 - Spia di segnalazione del Ciclo di lavaggio / Minimo liquido lavavetri

2. ALIMENTAZIONE DELLA CENTRALINA

Una volta alimentato, CT10 esegue il “lamp-test” accendendo per un breve periodo tutte le spie.

Se un tergicristallo non si trova nella posizione corretta, CT10 lo aziona in modo da riportarlo nella posizione di parcheggio.

Premendo il pulsante (10), la centralina attiva tutti i tergicristalli collegati al sistema e accende le relative spie di segnalazione (2). La barra a LED centrale (5.9) indica il tempo di intermittenza impostato, che può essere modificato a piacere agendo sui pulsanti (3) e (4).

Per fermare le spazzole, premere nuovamente il pulsante (10). E' possibile attivare o disattivare ogni singolo tergicristallo, indipendentemente dagli altri, agendo sul corrispondente pulsante (1).

Nota: va ricordato che, nel momento in cui si spegne il sistema, i tergicristalli non si fermano istantaneamente, ma solo quando hanno completato il loro percorso e sono quindi ritornati nella posizione di parcheggio.

3. TEMPI DI INTERMITTENZA

Per tempo di intermittenza si intende il tempo che deve trascorrere tra una spazzolata e l'altra, ed è visualizzato dalla barra a LED (5..9).

STATO DELLA BARRA A LED	TEMPO	FUNZIONAMENTO
1 sola spia accesa (5)	12 secondi	intermittente
2 spie accese (5+6)	8 secondi	intermittente
3 spie accese (5+6+7)	4 secondi	intermittente
4 spie accese (5+6+7+8)	2 secondi	intermittente
tutta la barra accesa (5+6+7+8+9)	-	continuo con sincronizzazione

4. PULIZIA DEI VETRI

CT10 permette di eseguire un ciclo di lavaggio automatico dei vetri con la sola pressione del pulsante (11):

- i tergicristalli ancora in movimento, qualora ve ne siano, ritornano nella posizione di parcheggio;
- la pompa che spruzza il liquido lavavetri si attiva, e iniziano le spazzolate;
- la pompa si spegne, mentre i tergicristalli effettuano un altro paio di spazzolate prima di fermarsi.

E' possibile prolungare lo spruzzo del liquido lavavetri continuando a tenere premuto il pulsante (11).

Una volta terminato il ciclo di lavaggio, CT10 riprende la funzione precedentemente interrotta, oppure rimane inattivo se il sistema era spento.

CT10 prevede un'uscita da collegare ad una pompa per lo spruzzo del liquido lavavetri, e una spia (12) che ne controlla il livello (per tale funzione deve essere installato un contatto ON/OFF nel serbatoio).

STATO DELLA SPIA (12)	SIGNIFICATO	COMMENTI
spenta	sistema inattivo / serbatoio pieno	funzionamento normale
accesa	esecuzione del ciclo di lavaggio	funzionamento normale
lampeggiante	liquido lavavetri insufficiente	riempire il serbatoio

Nota: quando CT10 non è attivo, la spia (12) rimane spenta anche se non c'è più liquido nel serbatoio.

5. INTERRUZZORI DI PARCHEGGIO AUTOMATICO (RITORNO A ZERO)

Sono utilizzati per riportare le spazzole nella posizione corretta di parcheggio.

Un guasto agli interruttori comporta le seguenti conseguenze:

- La spia (2) relativa al tergicristallo guasto inizierà a lampeggiare segnalandone quindi il difetto;
- Il tergicristallo potrà comunque essere attivato e disattivato dall'utente, ma allo spegnimento la spazzola non potrà essere riportata nella posizione di parcheggio e si fermerà lì dov'è;
- La sincronizzazione con gli altri tergicristalli non è più possibile dal momento che l'interruttore di parcheggio ne è il riferimento.

6. ESCLUSIONE DI UN TERGICRISTALLO DAL CICLO DI LAVAGGIO

Può capitare che l'utente voglia escludere uno o più tergicristalli dal ciclo di lavaggio, ad esempio perché la pompa lavavetri non è collegata a tutti.

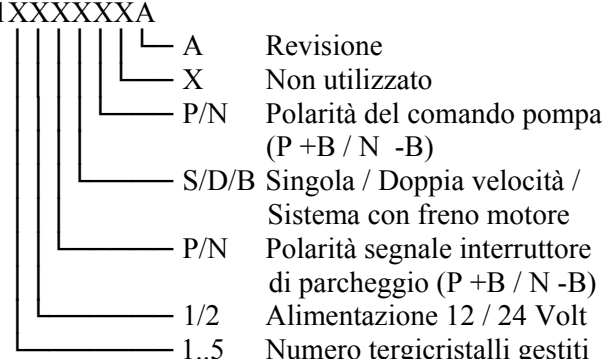
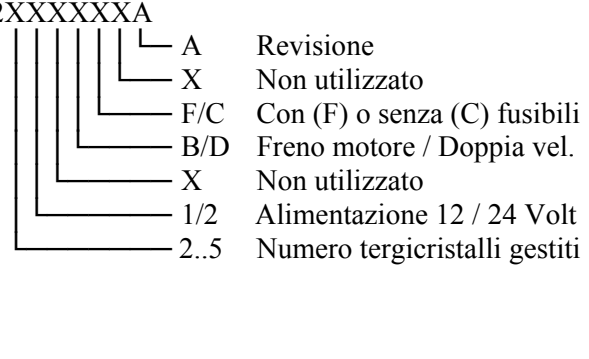
Alimentare CT10 e, a sistema inattivo, premere contemporaneamente le frecce (3) e (4) per alcuni secondi finché la barra LED lampeggia. Premere adesso il pulsante (1) corrispondente al tergicristallo che si vuole escludere (il LED (2) si spegnerà); concludere la procedura con il tasto ON/OFF (10).

E' possibile compiere l'operazione inversa, quindi riabilitare un tergicristallo al ciclo di lavaggio, eseguendo le stesse funzioni descritte poc'anzi, ma in questo caso il LED (2) dovrà rimanere acceso anziché spento.

7. SPECIFICHE TECNICHE

CENTRALINA DI CONTROLLO SERIE CT10		
Alimentazione	12Vcc min 8V, max 15V	24Vcc min 16V, max 30V
Consumo in standby	Minore di 4W	
Protezioni	Inversioni di polarità ed extratensioni da stacco di batteria (non ripetitivo)	
Temperature	-10 °C / +60 °C (esercizio)	-30°C / +70 °C (stoccaggio)
Segnalazioni luminose	Spia ON/OFF generale Spia di stato del singolo tergicristallo / interruttore di parcheggio guasto Barra a LED per il livello di temporizzazione Spia di stato ciclo di lavaggio / minimo livello liquido lavavetri	
Segnalazione acustica	Cicalina piezoelettrica interna	
Ingressi digitali	Da 1 a 5 per interruttori di parcheggio 1 minimo livello liquido lavavetri	
Uscite	Da 1 a 5 per pilotaggio scatola relè di potenza (2 uscite dirette per CT11) 1 per pompa lavavetri (Imax = 1A uscita positiva, o negativa a richiesta) 1 per la gestione del freno motore (solo CT12-5)	
Funzioni	4 livelli di intermittenza non lineare (minimo 2 s, massimo 12 s) 1 livello continuo con sincronizzazione automatica dei tergicristalli	
Dimensioni	98 x 100 mm – Viti di fissaggio perimetrali: 3MA a testa svasata	

SCATOLA REMOTA DI POTENZA SR20 (solo CT12-5)	
Alimentazione e temperature	Identiche alla serie CT10 (ved. tabella precedente)
Ingressi	Connettore Mate'N'Lock 15 Poli da c.s. con contatti maschi. Morsetto per alimentazione scatola, pompa lavavetri e ON/OFF minimo liquido.
Uscite	Morsetto 4 Poli per ogni motore, max 16A a 14Vdc / 8A a 24Vdc
Prolunga di connessione CT/SR	CAVOCT0901 (CT12) / CAVOCT1501 (CT13-5)

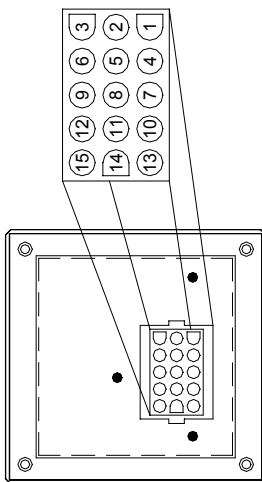
CODIFICA CENTRALINA di CONTROLLO CT10	CODIFICA SCATOLA RELE' SR20
<p>CT1XXXXXXXXA</p>  <ul style="list-style-type: none"> A Revisione X Non utilizzato P/N Polarità del comando pompa (P +B / N -B) S/D/B Singola / Doppia velocità / Sistema con freno motore P/N Polarità segnale interruttore di parcheggio (P +B / N -B) 1/2 Alimentazione 12 / 24 Volt 1..5 Numero tergicristalli gestiti 	<p>SR2XXXXXXXXA</p>  <ul style="list-style-type: none"> A Revisione X Non utilizzato F/C Con (F) o senza (C) fusibili B/D Freno motore / Doppia vel. X Non utilizzato 1/2 Alimentazione 12 / 24 Volt 2..5 Numero tergicristalli gestiti

8. DICHIARAZIONE DI CONFORMITÀ

Si dichiara che quest'apparecchiatura è conforme alle disposizioni delle direttive 89/336/EEC, 73/23/EEC e successive modifiche e in particolare alle norme europee EN60945.

SERIE / SERIES CT10

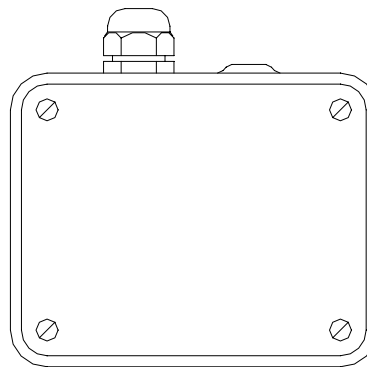
VISTA POSTERIORE
BACK VIEW



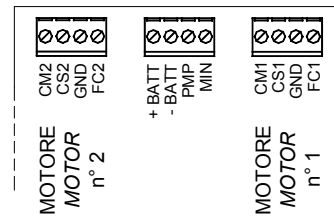
① +B	POSITIVO BATTERIA POSITIVE POLE OF POWER SUPPLY	⑨ FC3	INGRESSO INTERRUOTTORE DI PARCHEGGIO (FINECORS) SPAZZOLA 3 WIPER 3 PARKING SWITCH INPUT
② RL5	COMANDO RELE' MOTORE 5 ENGINE 5 RELAY COMMAND	⑩ MIN	INGRESSO CONTATTO MINIMO LIVELLO LIQUIDO LOW LIQUID LEVEL SWITCH INPUT
③ FC5	INGRESSO INTERRUOTTORE DI PARCHEGGIO (FINECORS) SPAZZOLA 5 WIPER 5 PARKING SWITCH INPUT	⑪ RL2	COMANDO RELE' MOTORE 2 ENGINE 2 RELAY COMMAND
④ -B	NEGATIVO BATTERIA NEGATIVE POLE OF POWER SUPPLY	⑫ FC2	INGRESSO INTERRUOTTORE DI PARCHEGGIO (FINECORS) SPAZZOLA 2 WIPER 2 PARKING SWITCH INPUT
⑤ RL4	COMANDO RELE' MOTORE 4 ENGINE 4 RELAY COMMAND	⑬ PMP	COMANDO POMPA LAVAVETRI WINDSCREEN WASHING PUMP COMMAND
⑥ FC4	INGRESSO INTERRUOTTORE DI PARCHEGGIO (FINECORS) SPAZZOLA 4 WIPER 4 PARKING SWITCH INPUT	⑭ RL1	COMANDO RELE' MOTORE 1 ENGINE 1 RELAY COMMAND
⑦ BRK	COMANDO RELE' PER FRENO MOTORE ENGINE BRAKE RELAY COMMAND	⑮ FC1	INGRESSO INTERRUOTTORE DI PARCHEGGIO (FINECORS) SPAZZOLA 1 WIPER 1 PARKING SWITCH INPUT
⑧ RL3	COMANDO RELE' MOTORE 3 ENGINE 3 RELAY COMMAND		

SERIE / SERIES SR20

VISTA SUPERIORE
TOP VIEW



MORSETTIERA INTERNA
INTERNAL CONNECTOR



+BATT	POSITIVO BATTERIA POSITIVE POLE OF POWER SUPPLY	CMX	COMANDO MOTORE ENGINE COMMAND
-BATT	NEGATIVO BATTERIA NEGATIVE POLE OF POWER SUPPLY	CSX	COMANDO 2° AVVOLGIMENTO SECOND WINDING COMMAND
PMP	COMANDO POMPA LAVAVETRI WINDSCREEN WASHING PUMP COMMAND	GND	NEGATIVO MOTORE NEGATIVE POLE OF ENGINE
MIN	INGRESSO CONTATTO MINIMO LIVELLO LIQUIDO LOW LIQUID LEVEL SWITCH INPUT	FCX	INGRESSO INTERRUOTTORE DI PARCHEGGIO (FINECORS) SPAZZOLA WIPER PARKING SWITCH INPUT

RIF. FILE / FILE REF. :	DATA / DATE :	FOGLIO / SHEET :
DSDXT12D1A	07/06/2002	D1
CODICE / CODE :	REV. / REV. :	A
DSDXT12D1A		

DESCRIZIONE / DESCRIPTION :	
CONNETTORI CENTRALINA ELETTRONICA DI CONTROLLO E SCHEDE RELE' / ELECTRONIC CONTROL UNIT AND RELAY UNIT CONNECTORS	

DESIGNATO / DESIGNED :	DA RE L.
APPROVATO / APPROVED :	BOSCARATO A.

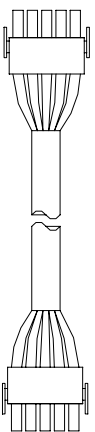
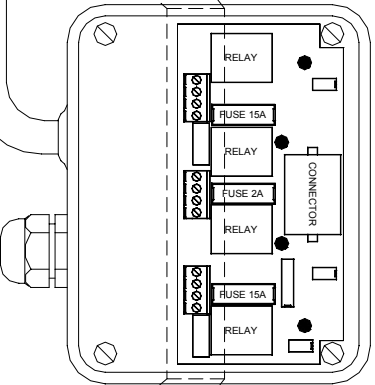
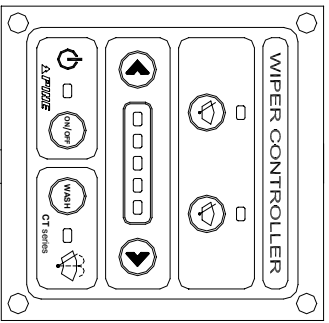


SERIE / SERIES CT10

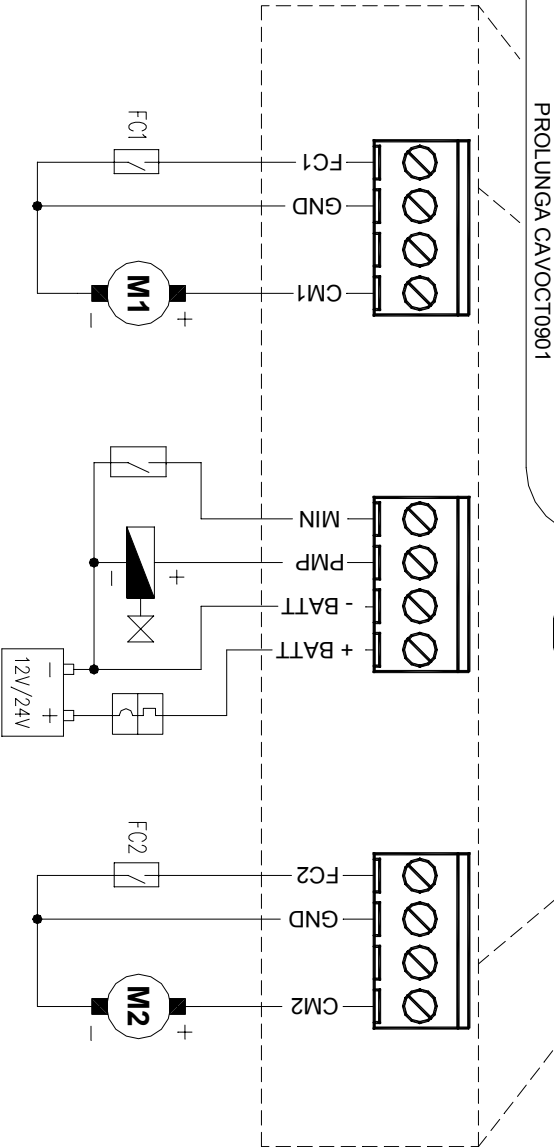
CENTRALINA
 CT121NBPXA (12V)
 CT122NBPXA (24V)

SCATOLA RELE' SR20
 SR221XBFXA (12V)
 SR222XBFXA (24V)

PROLUNGA
 CT10 => SR20
 CAVOCT0901



CONNETTORE :
 AMP MATE-N-LOCK M 15
 10480710/0
 CONTATTI :
 AMP MATE-N-LOCK F
 350550/1



RIF. FILE / FILE REF. : DATA / DATE :

DSSXT12B1A 07/06/2002

CODICE / CODE : REV. / REV. :

SCHCT2B1XA A

FOGLIO / SHEET :

D2

DESCRIZIONE / DESCRIPTION :

SCHEMA APPLICATIVO PER 2 TERGICRISTALLI CON FRENO-MOTORE ED INTERUTTORI DI PARCHEGGIO (RIMESSA A ZERO) COLLEGATI AL NEGATIVO

DISEGNATO / DESIGNED :

DA RE L.

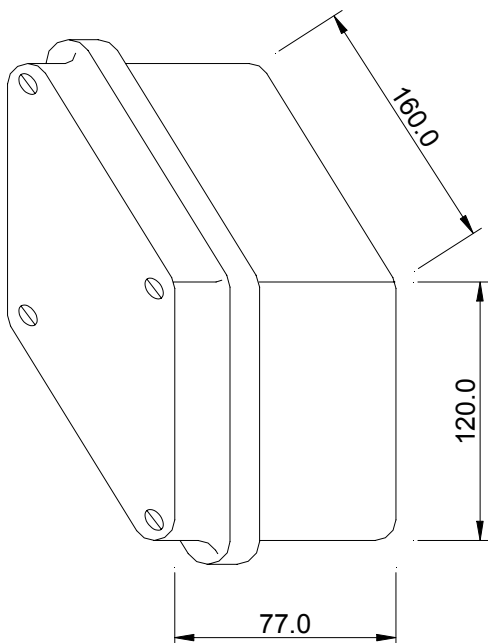
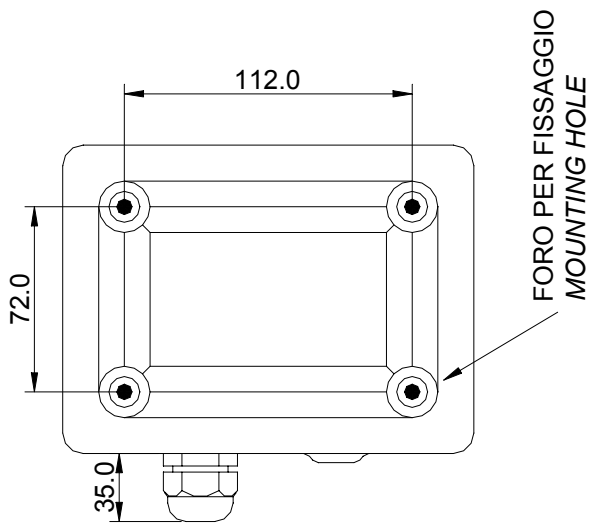
APPROVATO / APPROVED :
 BOSCARATO A.



SERIE / SERIES SR20

SR221XBFXA (12V)
 SR222XBFXA (24V)

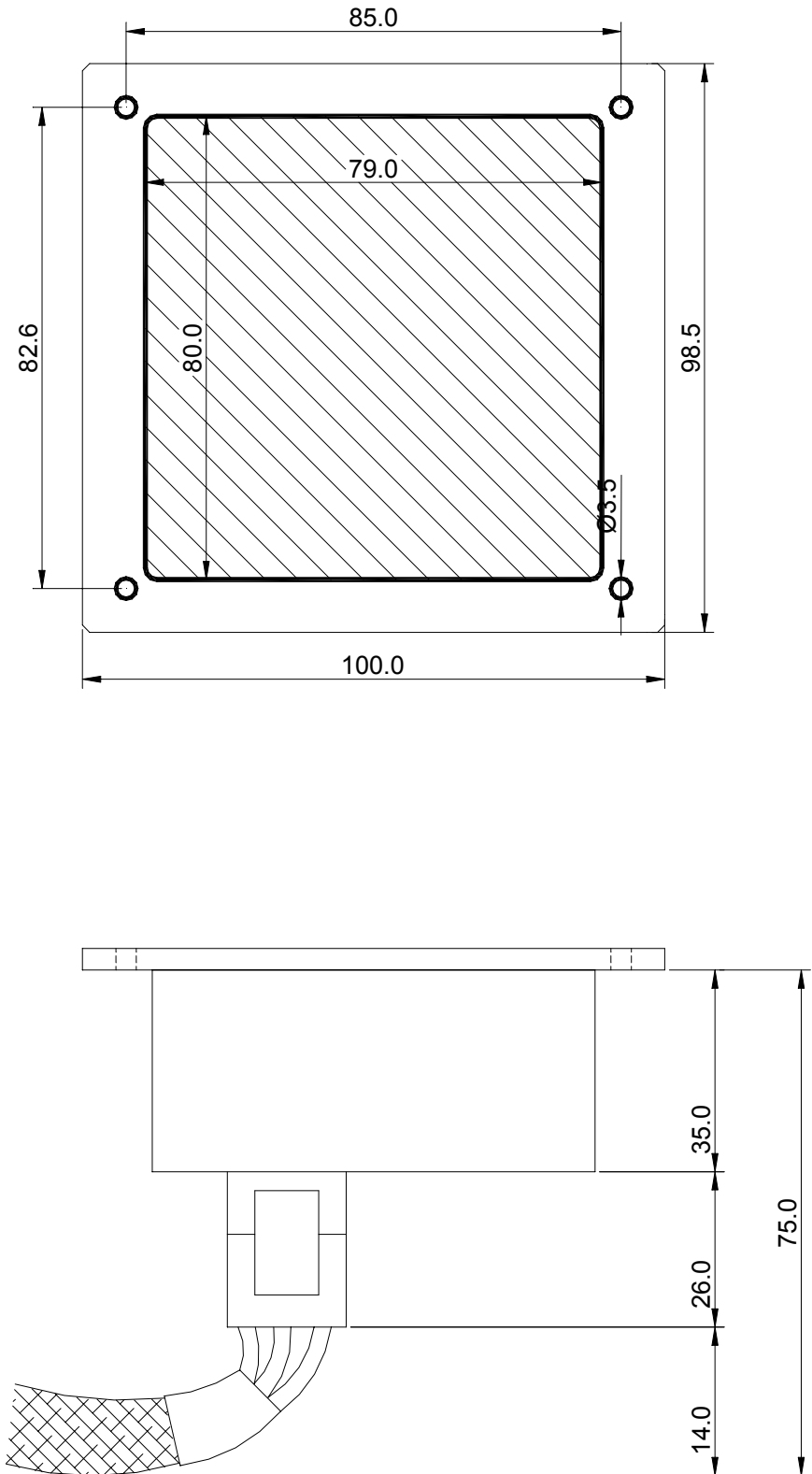
VISTA DA SOTTO
 BOTTOM VIEW



RIF. FILE / FILE REF. : DSDXT12D3A CODICE / CODE : DSDXT12D3A	DATA / DATE : 07/06/2002	DESCRIZIONE / DESCRIPTION : SR20 : DIMENSIONI E DIMA DI FORATURA SR20 : SIZE AND CUTTING EDGE	
	REV. / REV. : A	FOGLIO / SHEET : D3	DISEGNATO / DESIGNED : DA RE L. APPROVATO / APPROVED : BOSCARATO A.

PINE s.r.l.
 Chioggia (VE) - Italy

SERIE / SERIES CT10



RIF. FILE / FILE REF. :		DATA / DATE :		DESCRIZIONE / DESCRIPTION :		DISEGNATO / DESIGNED :	
DSDXT10D4A		07/06/2002		CT10 : DIMENSIONI E DIMA DI FORATURA CT10 : SIZE AND CUTTING EDGE		DA RE L.	
CODICE / CODE :		REV. / REV. :		FOGLIO / SHEET :		APPROVATO / APPROVED :	
DSDXT10D4A		A		D4		BOSCARATO A.	
 <p>Chiggia (VE) - Italy</p>							

 **PINE** *s.r.l.*

SISTEMI ELETTRONICI

Sede legale : Via P. E. Venturini, 56 - 30015 Chioggia (VE)

Sede operativa : Via D. Schiavo, 181 - 30019 Sottomarina (VE)

Telefono +39.041.55.44.862 - Fax +39.041.55.43.194

www.pinesrl.com - info@pinesrl.com